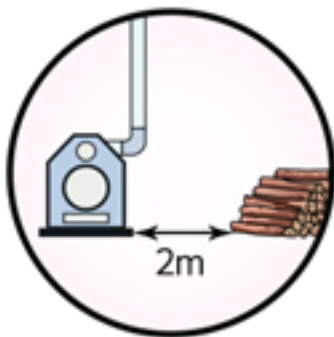


한눈에 알아보는 화목보일러 안전수칙



보일러와 2m 이상 떨어진 장소에 가연물 보관



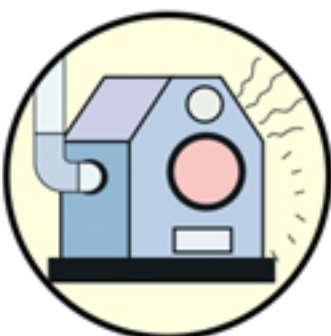
인근에 소화기 비치



지정된 연료만 사용



투입구 개폐 시 화상 주의



나무 연료 투입 후 투입구 꼭 닫기



3개월에 한번 연통 청소



연료 한꺼번에 넣지 않기



젖은 나무 사용 시 투입구 안 3~4일에 1번 청소